

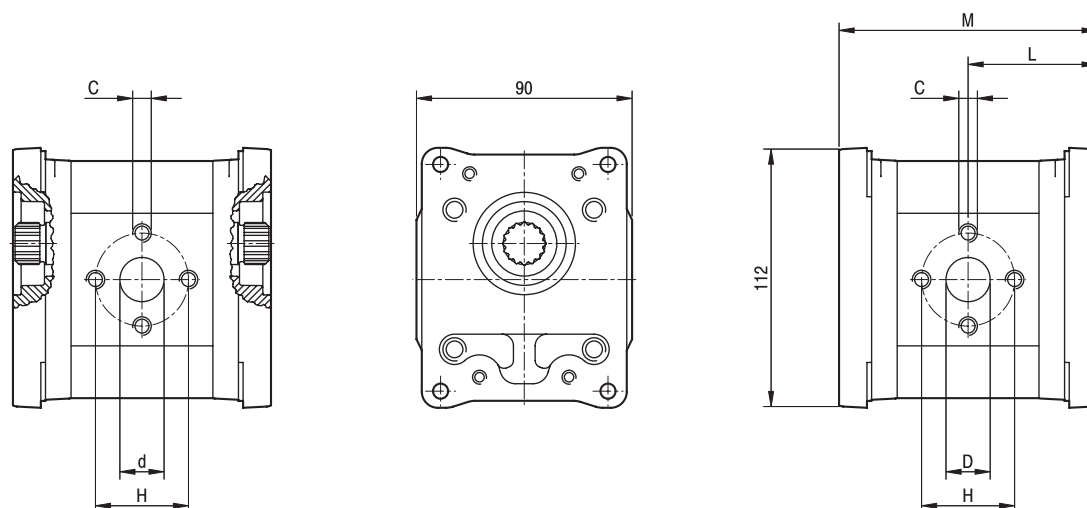
GHPI2

Porte standard: filetti M6 profondità utile 13 mm, filetti M8 profondità utile 17 mm.

Стандартные каналы: резьба М6 глубина 13 мм, резьба М8 глубина 17 мм.

MANDATA
ВЫХОД

ASPIRAZIONE
ВХОД



TIPO ТИП	CILINDRATA РАБОЧИЙ ОБЪЁМ cm ³ /giro [см ³ /об]	PORTATA a 1500 giri/min ПОДАЧА при 1500 об/мин litri/min [литры/мин.]	PRESSIONI MASSIME МАХ. ДАВЛЕНИЕ			VELOCITÀ MASSIMA МАХ. СКОРОСТЬ giri/min [об/мин]	DIMENSIONI РАЗМЕРЫ					
			P ₁ bar	P ₂ bar	з bar		L мм	M мм	d мм	D мм	C мм	H мм
GHPI2-6	4,5	6,4	280	295	310	4000	51,5	103	13	13	M6	30
GHPI2-9	6,4	9,1	280	295	310	4000	53	106	13	13	M6	30
GHPI2-10	7,0	10,0	280	295	310	4000	53,5	107	13	13	M8	40
GHPI2-12	8,3	11,8	280	295	310	3500	54,5	109	13	13	M8	40
GHPI2-13	9,6	13,7	280	295	310	3000	55,5	111	13	13	M8	40
GHPI2-16	11,5	16,4	280	295	310	4000	57	114	13	19	M8	40
GHPI2-20	14,1	20,1	260	275	290	4000	59	118	13	19	M8	40
GHPI2-22	16,0	22,8	260	275	290	4000	60,5	121	13	19	M8	40
GHPI2-25	17,9	25,5	260	275	290	3600	62	124	13	19	M8	40
GHPI2-30	21,1	30,1	230	245	260	3200	64,5	129	19	19	M8	40
GHPI2-34	23,7	33,7	230	245	260	3000	66,5	133	19	19	M8	40
GHPI2-37	25,5	36,4	210	225	240	2800	68	136	19	19	M8	40
GHPI2-40	28,2	40,1	200	215	230	2500	70	140	19	19	M8	40
GHPI2-50	35,2	50,2	160	175	190	2500	75,5	151	19	21	M8	40